



赤外線ワイヤレスマイクロフォン

KWM-300

取扱説明書

ご使用の前に必ずお読みください

このたびは赤外線ワイヤレスマイクロフォン KWM-300 をお買い求めいただきまして、まことにありがとうございます。本機の機能を十分に発揮させて、効果的にご利用いただくためにご使用の前にこの取扱説明書を最後までお読みください。お読みになった後は保証書と一緒に、いつでも取り出せる場所に保管してください。

24BA85112

安全上のご注意

ご使用の前に必ずこの「安全上のご注意」をよくお読みになり、正しくお使いください。

■ 絵表示について

この取扱説明書および製品への表示では、製品を安全に正しくお使いいただき、あなたや他の人々への危害や財産への損害を未然に防止するために、いろいろな絵表示をしています。絵表示の内容をよく理解してから本文をお読みください。



警告

この表示の欄は「死亡または重傷を負う可能性が想定される」内容です。



注意

この表示の欄は「傷害を負う可能性または物的損害のみの発生が想定される」内容です。

■ 絵表示の例



感電注意

△記号は注意(危険・警告)を促す内容を告げるものです。図の中に具体的な注意内容(左図の場合は、感電注意)が描かれています。



分解禁止

⊘記号は禁止の行為であることを告げるものです。図の中や近傍に具体的な禁止内容(左図の場合は、分解禁止)が描かれています。

設置されるとき



警告

- 振動・衝撃の多い場所に置かない
落下して、けがの原因となることがあります。
- 本機の上に水などの入った容器を置かない
こぼれた場合、火災の原因となります。
- 本機を使用できるのは日本国内のみ
- ぐらついた台の上や傾いた所など不安定な場所に置かない
倒れたり、落下するなどしてけがの原因となることがあります。



禁止



注意

- 直射日光が当たる場所など異常に温度が高くなる場所に置かない
火災の原因となることがあります。
- 湿気やほこりの多い場所に置かない
火災の原因となることがあります。
- 調理室や加湿器のそばなど湯煙や湯気があたるような場所に置かない
火災の原因となることがあります。



禁止

ご使用になるとき



警告

- 風呂・シャワー室では使用しない
火災の原因となります。



水場での使用禁止

- 本機の内部に金属類や燃えやすいものを差し込まない
火災の原因となります。
- 本機の近くに水などの入った容器、または小さな金属物を置かない
こぼれたり、中に入った場合、火災・故障の原因となります。
- 充電端子を金属でショートさせない
火災・故障の原因となります。
- 充電端子に水滴のついたまま充電しない
火災・故障の原因となります。



禁止

- 万一、本機の内部に水または金属類が入った場合は、本機の電源スイッチを切って取扱店に連絡するそのまま使用すると火災の原因となります。
- 万一、本機を落としたり、破損した場合は、まず電源スイッチを切って取扱店に連絡するそのまま使用すると故障の原因となります。



注意

- 本機を分解・改造しない
火災・やけど・故障の原因となります。



分解禁止



注意

- ぬれた手で本機を使用しない
火災・感電・けがの原因となることがあります。



ぬれ手禁止

- 本機に水が入ったり、ぬらさないように注意する
火災の原因となります。



水ぬれ禁止

- 乳幼児の手の届かないところで使用・保管する
けがの原因となることがあります。



注意

電池について



警告

- 付属の専用ニッケル水素電池パック、または市販の単3形アルカリ乾電池以外を使用しない
火災・故障の原因となります。
- 電池は火中に投げ入れない
爆発して火災・やけどの原因となります。
- 乾電池は、充電しない
電池の破裂、液もれにより、火災、けがの原因となります。



禁止

- 電池は乳幼児の手の届かないところへ置く
万一、お子さまが飲み込んだ場合はただちに医師と相談してください。
- 充電は必ず専用充電器 KCH-210 を使用する
他の充電器を使用しますと故障や事故の原因となります。



注意

- 電池は分解しない
電池を漏液・発熱・破裂させる原因となります。



分解禁止



注意

- 電池の電極はショートさせない
発熱により、やけどの原因となります。電池を単品で持ち歩くとショートさせる原因となります。
- 電池は金属性のボールペン、ネックレス、コインなどと一緒に携帯、保管しない
電池のプラス(+)端子とマイナス(-)端子の間がショートし、電池の破裂、液もれにより火災・けがの原因となることがあります。



禁止

- ぬれた手で、電池の出し入れをしない
火災・感電・けがの原因となることがあります。



ぬれ手禁止

- 新しい乾電池と古い乾電池を混ぜて使用しない
乾電池の破裂、液もれにより、火災・けがや周囲を汚染する原因となることがあります。



注意

- 電池の極性表示(プラスとマイナスの向き)を確認してから本機内に挿入する
間違えると乾電池・電池パックの破裂、液もれにより、火災・けがや周囲を汚染する原因となることがあります。

お手入れについて



注意

- 本機のケース部をベンジンやシンナー系の液体で拭いたり、近くで殺虫剤を散布しない
表面を傷める原因となりますので、お手入れは必ず柔らかい布で拭きしてください。
- 1年に一度くらいは内部の掃除を取扱店に相談する
本機の内部にほこりのたまってきたまま、長い間掃除しないと火災や故障の原因となることがあります。特に、湿気の多くなる梅雨時期の前に行くとより効果的です。なお、掃除費用については取扱店にご相談ください。
- お手入れの際は電源を切り、電池を本機から取り外してから行う
故障の原因となることがあります。



注意

特長

- アルミニウム製チャンネル識別リング採用
- 高音質のバックエレクトレット方式コンデンサマイクロフォンユニットを採用
- ルームサイズに合わせた最適な赤外線(IR)出力の選択が可能(High/Lowの2段階)
- 省電力設計により最大7.5時間の連続使用が可能(赤外線(IR)出力Lowの時)
- 最大4本までの同時使用チャンネルを用意
- 音質設定により、2種類の音質を選択可能

梱包内容

この梱包箱の中には次の物品が入っています。確認をしながら開梱をしてください。

1. 赤外線ワイヤレスマイクロフォン本体	2. 専用ニッケル水素電池パック	
3. チャンネル識別リング(緑)	4. 取扱説明書(本書)	5. 保証書

※ 赤と青のチャンネル識別リングは別売りとなります。

ご使用上の注意

- マイクロフォンレシーバーは、専用のKWR-200 / KWR-500をお使いください。
- マイクロフォンヘッドが変形したり、ぬれたりすると、音質が変わることがあります。また、強い衝撃を与えると内部の精密な部品が破損し、故障の原因となります。
- 本機の赤外線到達距離は、約10mです。
- 本機の赤外線発光部は下部にあります。使用する際は下部を握らないように注意してください。赤外線発光部を握ると、音が途切れたり、雑音が入る場合があります。

CSRカスタマーサポート

TEL : 042-711-6001

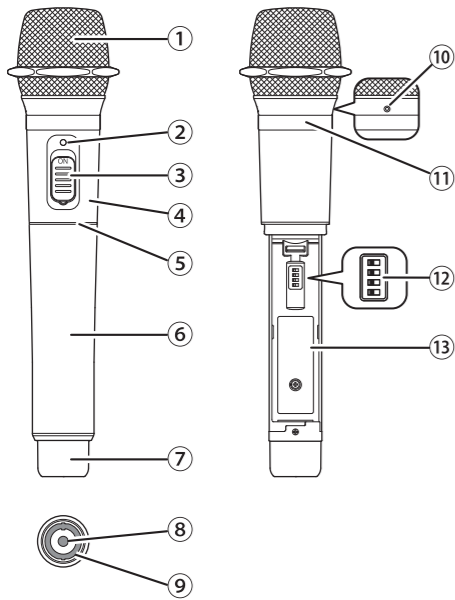
e-mail : support@kcsr.co.jp

ご相談受付時間

9:00 ~ 17:00

(土日祝日を除く)

各部の名称



- ① マイクヘッド
- ② 電源インジケータ
- ③ 電源スイッチ
- ④ ケース上
- ⑤ チャンネル識別リング (黄色リング)
- ⑥ ケース下
- ⑦ 赤外線発光部
- ⑧ 充電端子+極
- ⑨ 充電端子-極
- ⑩ マイクネット止めネジ (六角レンチ：1.5mm)
- ⑪ ログ/モデル表示リング
- ⑫ チャンネル・音質・赤外線 (IR) 出力切替スイッチ
- ⑬ チャンネル・音質・赤外線 (IR) 出力切替表示 / シリアル No. 表示ラベル

操作方法

- 電源スイッチを上方向へスライドして電源を入れてください。
●電源インジケータが点灯します。
- レーザー側の受信インジケータが点灯することを確認してください。
- 電源スイッチを下方向へスライドして電源を切ってください。
●電源インジケータが消灯します。

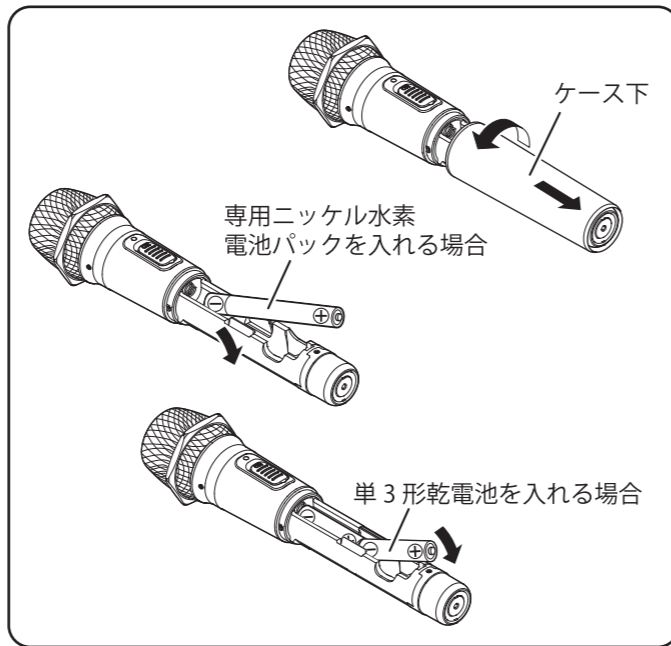
※電源インジケータが点滅したら、電池の残量が少なくなっています。充電を行うか電池を取り換えてください。
※電源インジケータの色は、チャンネルにより変わります。

電池の交換方法

(右上の図をご参照ください。)

- 電源スイッチを下方向へスライドして電源を切ってください。
- ケース下を反時計方向に回し、ケースを外してください。
●ケースはねじ込み式となっています。
●ケースが外れると電池収納部が出てきます。
- 電池の (+) (-) の極性を確認し、(-) 側から入れてください。
- ケースをかぶせて、時計方向に回して固定してください。
※強く締め付けると、ネジ部が破損することがあります。

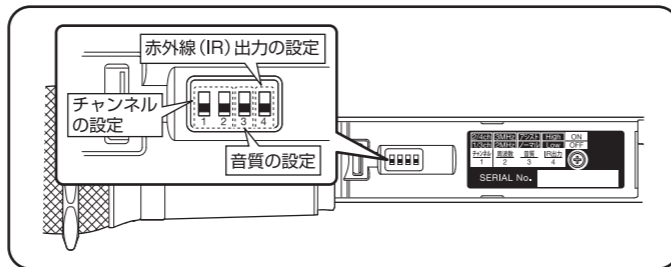
※ニッケル水素電池は本機に付属されている専用電池をご使用ください。



チャンネル・音質・赤外線 (IR) 出力切り換え方法

本機のチャンネル・音質・赤外線 (IR) 出力を切り換えることができます。設定されたチャンネルは電源インジケータの色で確認できます。

- マイクの電源を切り、ケース下を外してください。
- 各スイッチを先の細いもので切り換え、ご希望のチャンネル・音質・赤外線 (IR) 出力に設定してください。(各設定は、下図・表を参照してください。)
- ケース下を取り付けてください。



【チャンネル設定】

チャンネル	スイッチ	搬送波周波数	電源インジケータ
1 (出荷時設定)		2.06 MHz	黄
2		2.56 MHz	緑
3		3.20 MHz	赤
4		3.70 MHz	青

【音質の設定】

3. 音質	スイッチ	音質の説明
アシスト		音の立ち上がりを重視した採点システムに有利な音質になります。
ノーマル (出荷時設定)		標準の音質になります。

【赤外線 (IR) 出力の設定】

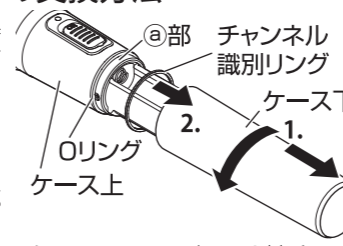
4. 赤外線 (IR) 出力	スイッチ	連続使用時間	赤外線 (IR) 出力の説明
High		約 6 時間	広い部屋で使用する場合は、High 設定で使用してください。
Low (出荷時設定)		約 7.5 時間	連続使用時間を伸ばしたい場合は、Low 設定で使用してください。

チャンネル識別リングの交換

※黄色リングは、出荷時マイクロホン本体に装着済みです。

チャンネル識別リングの交換方法

- ケース下を図のように「反時計方向」に回して、ケース下を取り外してください。
- チャンネル識別リングを取り外してください。
- 交換するチャンネル識別リングをケース上の図の②部に入れてください。
- ケース下を「時計方向」に回して、ケース下を取り付けてください。
●ケース下を取り付けることで、チャンネル識別リングが O リングの上に覆いかぶさるように取り付けられます。



専用ニッケル水素電池について

- 初めてご使用になるとき、または長期間で使用しなかったときは、必ず充電してからご使用ください。
- 専用ニッケル水素電池パックの寿命は正常なご使用で約 1 年です。十分に充電しても電池が早く切れるときは電池の寿命と考えられます。このようなときは早めに新しい電池とお取り換えください。
- マイクロホンおよび充電器の充電端子が汚れていると、充電できないことがあります。充電端子はいつもきれいにしてお使用ください。
- 希少な金属を再利用し、地球環境を維持するために、不要になったニッケル水素電池パックは廃棄せず、ニッケル水素電池リサイクル協力店へご持参ください。

充電について

- 充電器は専用充電器 KCH-210 をご使用ください。また、充電を行う前には専用充電器 KCH-210 の取扱説明書もよくお読みください。
- 専用充電器 KCH-210 はマイクロホンスタンドとして使用しないでください。
- 充電できる電池は本機に付属されている専用ニッケル水素電池パックだけです。その他の電池が本機に入っている場合は充電を行わないでください。故障や事故の原因となります。
- 電池の残量が少なくなるとマイクロホンの電源インジケータが点滅します。できるだけ早く充電してください。

電池の残量が少なくなると、音声が歪んだり、途切れたり、雑音が入ることがあります。

故障とお考えになる前に

故障かな?と思ったときに、修理をご依頼される前に下記の項目を確認してください。下記の項目を確認されても直らない場合は、お買い上げの取扱店にご連絡ください。

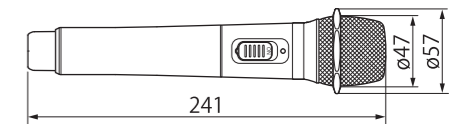
どんな症状ですか	ここをチェックしてください	このように対処してください
電源が入らない	マイクロホンの電池残量は十分でしょうか? 電池の極性 (+, -) が間違っていないでしょうか?	マイクロホンの電池を充電するか交換してください。 電池の極性を正しく合わせてください。
音が出ない	マイクロホンまたはレーザーの電源が入っていますか? マイクロホンの電池残量は十分でしょうか? レーザーとアンプシステムは正しく接続されていますか?	マイクロホンまたはレーザーの電源を入れてください。 マイクロホンの電池を充電するか交換してください。 各機器の取扱説明書にしたがって接続を確認してください。
音が小さい	レーザーの音量調整が小さくなっていませんか? アンプの音量調整が小さすぎませんか?	レーザーのマイクロホン音量調整つまみを調整し適正な音量にしてください。 アンプの音量調整つまみを調整し適正な音量にしてください。
受信感度が悪い	レーザーの受光器は正しく接続されていますか? マイクロホンの下部 (赤外線発光部) を握っていませんか? マイクロホンの電池残量は十分でしょうか?	レーザーの受光器を正しく接続してください。 マイクロホンの下部を握らないようにしてください。 マイクロホンの電池を充電するか交換してください。

仕様

【一般特性】

電源.....DC2.4V ~ 3V
(専用ニッケル水素電池パック、または市販単 3 形アルカリ乾電池 × 2)
動作温度範囲.....0°C ~ +40°C
外形寸法.....ヘッド径 φ 47mm × 241mm
質量.....約 320g
(専用ニッケル水素電池パックを含む)

【寸法図】



【オーディオ特性】

使用マイクロホン.....バックエレクトレット方式コンデンサマイクロホン
最大入力音圧レベル.....120dB SPL 以上
周波数特性.....50 ~ 15000Hz
コンプレッサ特性.....1/2 対数圧縮
歪率 (標準変調時).....0.05%

【無線機部特性】

変調方式.....FM 変調
搬送波周波数.....1ch (2.06MHz)、2ch (2.56MHz)、3ch (3.20MHz)、4ch (3.70MHz)
※出荷設定：1ch (2.06MHz)
赤外線波長.....870nm

【付属品】

専用ニッケル水素電池パック.....1
チャンネル識別リング (緑).....1
取扱説明書.....1
保証書.....1

※本仕様は、仕様変更により予告なく変更することがあります。

株式会社 CSR

神奈川県相模原市南区相模大野 5 丁目 33 番 4 号
 社の最新情報をインターネット上で確認してください。

<https://www.kcsr.co.jp/>