

特定小電力無線電話装置

P1500

簡易取扱説明書

このたびは、特定小電力無線電話装置 P1500 をご購入いただいたきまして誠にありがとうございます。お買い上げいただきました製品に、万一点都不、お気付きの点などがありましたなら、なるべくお早めにお買い上げいただきました販売店または CSR カスタマーサポートへお問い合わせください。

株式会社 CSR

〒252-0303 神奈川県相模原市南区相模大野5丁目33番4号
 当社の最新情報をインターネット上で確認してください。
<http://www.kcsr.co.jp/>

Printed in Japan 2019/06

28BC851017

⚠️ 注意 (無線機について)

- 無線機の分解およびアンテナの付け替え等は、電波法で禁止されています。絶対に行わないでください。改造した機器を使用した場合は、電波法により罰せられますので、ご注意ください。
- 無線機は、特定無線設備の技術基準適合証明等に関する規則(証明規則)第2条8号「工事設計の認証(認証)を受けた無線局」です。無線機の背面に貼られている証明ラベルは絶対にはがさないでください。

- 無線機は、国内仕様です。国外では使用できませんのでご注意ください。

- 航空機内、空港敷地内、新幹線車両、病院などの使用を禁止された場所では、無線機の電源を切ってください。電子機器や医療機器に影響を及ぼす恐れがあります。
- お手入れの際は安全のため電源を切ってください。また、アルコール・ベンジン・シンナーなどの溶剤を含んだ布で拭かないでください。
- 湿気やほこりの多い場所、高温になる場所に置かないでください。火災・感電・故障の原因となることがあります。
- 乳幼児の手の届かないところで、使用・保管してください。
- 不安定な場所に置かないでください。落ちたり、倒れたりして、けが・故障の原因となることがあります。
- 振動・衝撃の多い場所に置かないでください。落ちたり、倒れたりして、けが・故障の原因となることがあります。

⚠️ 警告 (リチウムイオン電池パックについて)

- 電池パックの充電を行うときは、+10℃～+40℃の温度範囲で行ってください。
- 電池パックには、当社指定の無線機・充電器でご使用ください。他の無線機・充電器では使用しないでください。

- 電池パックは火中へ投げ入れないでください。爆発して火災・やけどの原因となります。
- 電池パックのケーブルに直接はんだ付けしないでください。
- 電池パックのケーブルはショートさせないでください。発熱によりやけどの原因となります。
- 電池パックを単品で持ち歩くとショートさせる原因となります。

- 電池パックは分解しないでください。

特長

- 本機は、電波法施工規則第6条「特定小電力無線」に該当する400MHz帯の無線機で、特定無線設備の技術基準適合証明等に関する規則(証明規則)第2条8号「工事設計の認証(認証)を受けた無線局」です。免許および申請手続きは一切不要ですので、お買い上げいただいたその日から、ご使用になれます。
- 本機はハンズフリーでお話ができるVOX(ボックス)機能*があります。
※VOX機能とは音声を検知して自動で送信する機能のことです。
- 本機は混信を避けるためのトーン(CTCSS)があります。トーン番号が同じ相手とのみ会話をすることができます。トーン番号を使うと1つのチャンネルで最大38グループの設定が可能です。
- 本機はアンテナが無く、他の無線機のようなメカニカルなデザインを払拭しました。薄型で女性が身に着けても違和感がありません。
- 本機はマイク、スピーカーを内蔵せずスリムなデザインになっています。ご使用の際には付属の専用イヤホンマイクをお使いください。
- 本機はチャンネル設定等の内容を音声ガイドにより案内いたします。また、インジケータの色で本機の状態をお知らせいたします。
- 通話距離は、周囲の建物等の状況により異なりますが、見通しの良い場所では約300mです。
- 本機はカスタマイズ性が高く、ほぼ全ての設定を「P1500設定ツール」を用いることで変更できます。お使いの環境に合わせて最適な設定が可能です。「P1500設定ツール」のご使用に関しましては、お買い上げいただきました販売店または CSR カスタマーサポートへお問い合わせください。

⚠️ 警告 (リチウムイオン電池パックについて)

- 電池パックを水の中に落とした場合は使用しないでください。
- 電池パックから漏液し、目に入ったときは、こすらずにすぐきれいな水で十分に洗ったあと、ただちに医師の診察を受けてください。放置すると液により目に障害を与える原因となります。
- 電池パックから漏液し、皮膚や衣服に付着した場合は、すぐにきれいな水で洗い流してください。炎症等の皮膚障害を起こす原因となります。

- 万が一、煙が出ている、変なにおいや音があるなどの異常状態のまま使用すると、電池パックの漏液・発熱・破裂・発火・破損および性能や寿命の低下の原因となります。すぐに無線機・充電器の電源を切ってください。煙が出なくなるのを確認して販売店または CSR カスタマーサポートにお問い合わせください。
- 万一、電池パックを落したり、破損した場合は、まず無線機の電源を切って販売店または CSR カスタマーサポートにお問い合わせください。そのまま使用すると電池パックの漏液・発熱・破裂・発火・破損および性能や寿命の低下の原因となります。

- 濡れた手で電池パックを無線機・ACアダプターに取り付け・取り外ししないでください。電池パックの漏液・発熱・破裂・発火・破損および性能や寿命の低下の原因となります。

- 電池パックは防水構造になっておりません。電池パックを水で濡らしたり、水につけたり、水道やシャワーなどの水流を直接かけることはしないでください。電池パックの漏液・発熱・破裂・発火・破損および性能や寿命の低下の原因となります。

- 電池パックの上や近くに水などの入った容器を置かないでください。こぼれたりした場合、電池パックの漏液・発熱・破裂・発火・破損および性能や寿命の低下の原因となります。
- 無線機のイヤホンマイク/USB接続端子に水滴のついたまま充電しないでください。充電端子の腐食や電池パックの漏液・発熱・破裂・発火・破損および性能や寿命の低下の原因となります。
- 濡れた布に電池パックの端子をあてて置かないでください。充電端子の腐食や電池パックの漏液・発熱・破裂・発火・破損および性能や寿命の低下の原因となります。



- 充電を行うときに、所定の充電時間を越えても充電が終了しない場合、無線機からUSBケーブルを抜き、充電を停止してください。電池パックの漏液・発熱・破裂・発火・破損および性能や寿命の低下の原因となります。

安全上のご注意

- ご使用前に必ずこの「安全上のご注意」と「取扱説明書」をよくお読みの上、正しくお使いください。
- お読みになったあとは保証書と一緒にいつでも取り出せる場所に保管してください。

絵表示について

この「安全上のご注意」では、製品を安全に正しくお使いいただき、あなたや他の人々への危害や財産への損害を未然に防止するために、いろいろな絵表示をしています。その表示と意味は次のようになっています。内容をよく理解してから本文をお読みください。

	警告	この表示を無視して、誤った取扱いをすると、人が死亡または重傷を負う可能性が想定される内容を示しています。
	注意	この表示を無視して、誤った取扱いをすると、人が傷害を負ったり、物的損害の発生が想定される内容を示しています。


■本文中に使われている絵表示の意味は、次のとおりです。

	禁止		ぬれ手禁止		水ぬれ禁止
	分解禁止		風呂、シャワー室での使用禁止		指示を守る
	コンセントを抜く		注意		感電注意

⚠️ 注意 (リチウムイオン電池パックについて)

- 電池パックは、国内仕様です。国外では使用できませんのでご注意ください。
- お手入れの際は安全のため無線機・充電器の電源を切ってください。また、アルコール・ベンジン・シンナーなどの溶剤を含んだ布で拭かないでください。
- 湿気やほこりの多い場所、高温になる場所に置かないでください。
- 乳幼児の手の届かないところで、使用・保管してください。
- 不安定な場所に置かないでください。落ちたり、倒れたりして、けが・故障の原因となることがあります。
- 振動・衝撃の多い場所に置かないでください。落ちたり、倒れたりして、けが・故障の原因となることがあります。
- 電池パックを無線機に付けて使用するとき、-10～+50℃の温度範囲で行ってください。
- 充電が出来ないとき、あるいは充電が完了した電池パックを無線機に取り付けても電源が入らないときは、使用を中止してください。
- 長期間電池パックを使用しないときは、乾燥した冷暗所にて保管してください。高温多湿の環境で長期間保管しますと、電池パックの性能を劣化させることがあります。

不要になったリチウムイオン電池パックは廃棄せず、販売店または CSR カスタマーサポートにご持参ください。

 Li-ion 00

⚠️ 警告 (ACアダプターについて)

- ACアダプターは交流電源100V以外の電圧で使用しないでください。火災・感電・故障の原因となります。
- ACアダプターには当社指定の無線機・電池パック以外を使用しないでください。火災・感電・故障の原因となります。
- ACアダプターにはタコ足配線をしないでください。火災・過熱の原因となります。

- ACアダプターを分解・改造しないでください。火災・感電・故障の原因となります。
- USBケーブルを加工したり、無理に曲げたり、ねじったり、引っ張ったりしないでください。火災・感電・故障の原因となります。
- USBケーブルが傷んだら販売店または CSR カスタマーサポートにお問い合わせください。そのまま使用すると火災・感電・故障の原因となります。

⚠️ 警告 (無線機について)

- 自動車などの運転中は無線機を操作しないでください。安全運転の妨げとなり、事故の原因となります。

- 当社指定のACアダプター、USBケーブル以外で使用しないでください。火災・感電・故障の原因となります。
- 無線機で利用できる電池パックは当社指定のリチウムイオン電池パックのみです。

- 無線機を分解・改造しないでください。火災・感電・故障の原因となります。
- 電池パックは分解しないでください。電池パックを漏液・発熱・破裂させる原因となります。

- 万一、煙が出ている、変なにおいや音があるなどの異常状態のまま使用すると、火災・感電・故障の原因となります。すぐに機器本体の電源を切ってください。煙が出なくなるのを確認して販売店または CSR カスタマーサポートに修理をご依頼ください。お客様による修理は危険ですから絶対おやめください。
- 万一、無線機の内部に水などが入った場合は、まず機器本体の電源を切って販売店または CSR カスタマーサポートにお問い合わせください。そのまま使用すると火災・感電・故障の原因となります。
- 万一、異物が無線機の内部に入った場合は、まず機器本体の電源を切って販売店または CSR カスタマーサポートにお問い合わせください。そのまま使用すると火災・感電・故障の原因となります。
- 万一、無線機を落したり、破損した場合は、まず機器本体の電源を切って販売店または CSR カスタマーサポートにお問い合わせください。そのまま使用すると火災・感電・故障の原因となります。

- 濡れた手で無線機をACアダプターに取り付け・取り外ししないでください。感電の原因となります。

- 無線機は防水構造になっておりません。無線機を水で濡らしたり、水につけたり、水道やシャワーなどの水流を直接かけることはしないでください。火災・感電・故障の原因となります。
- 無線機の上や近くに水などの入った容器または小さな金属物を置かないでください。こぼれたり、中に入った場合、火災・感電・故障の原因となります。
- 充電端子に水滴のついたまま充電しないでください。火災・故障の原因となります。

- 無線機または電池パックは火中へ投げ入れないでください。爆発して火災・やけどなどの原因となります。
- 無線機または電池パックの端子はショートさせないでください。発熱によりやけどの原因となります。電池パックを単品で持ち歩くとショートさせる原因となります。

⚠️ 警告 (ACアダプターについて)

- 万一、煙が出ている、変なにおいや音があるなどの異常状態のまま使用すると、火災・感電・故障の原因となります。必ずACアダプターの電源プラグをコンセントから抜いてください。煙が出なくなるのを確認して販売店または CSR カスタマーサポートに修理をご依頼ください。お客様による修理は危険ですから絶対おやめください。
- 万一、ACアダプターの内部に水などが入った場合は、必ずACアダプターの電源プラグをコンセントから抜いて販売店または CSR カスタマーサポートにお問い合わせください。そのまま使用すると火災・感電・故障の原因となります。
- 万一、異物がACアダプターの内部に入った場合は、必ずACアダプターの電源プラグをコンセントから抜いて販売店または CSR カスタマーサポートにお問い合わせください。そのまま使用すると火災・感電・故障の原因となります。
- 万一、ACアダプターを落したり、破損した場合は、必ずACアダプターの電源プラグをコンセントから抜いて販売店または CSR カスタマーサポートにお問い合わせください。そのまま使用すると火災・感電・故障の原因となります。

- 充電器の充電端子を金属でショートさせないでください。火災・感電・故障の原因となります。

- 濡れた手でACアダプターの電源プラグを抜き差ししないでください。感電の原因となります。

- 充電器の充電端子に水滴のついたまま充電しないでください。火災・感電・故障の原因となります。

- ACアダプターを、他の機器の電源として使用しないでください。火災・感電・故障の原因となります。
- ACアダプターのUSBケーブルの上に重いものをのせたりしないようにしてください。ケーブルに傷がついて、火災・感電・故障の原因となります。コードの上を敷物などで覆うことにより、それに気付かず、重い物をのせてしまうことがあります。
- ACアダプターの上や近くに小さな金属物を置かないでください。中に入った場合、火災・感電・故障の原因となります。
- ACアダプターの上にはろうそく等の炎が発生しているものを置かないでください。火災の原因となります。

- 雷が鳴り出したら、ACアダプターには触れないでください。感電の原因となります。

警告 (ACアダプターについて)

- ACアダプターを風呂場では使用しないでください。火災・感電・故障の原因となります。
- ACアダプターの上や近くに水などの入った容器を置かないでください。こぼれたり、中にはいった場合、火災・感電・故障の原因となります。



注意 (ACアダプターについて)

- 旅行などで長期間、充電器をご使用にならないときは、安全のため必ずACアダプターの電源プラグをコンセントから抜いてください。
- お手入れの際は安全のためACアダプターの電源プラグをコンセントから抜いて行ってください。
- 移動させる場合は、ACアダプターの電源プラグをコンセントから抜いて行ってください。接続されているUSBケーブルが傷つき、火災・感電・故障の原因となることがあります。
- 万一の事故防止のため、ACアダプターを電源コンセントの近くに置き、すぐに電源コンセントからプラグを取り外せる環境でご使用ください。
- 湿気やほこりの多い場所に置かないでください。火災・感電・故障の原因となることがあります。
- 乳幼児の手の届かないところで、使用・保管してください。
- 不安定な場所に置かないでください。落ちたり、倒れたりして、けが・故障の原因となることがあります。
- 振動・衝撃の多い場所に置かないでください。落ちたり、倒れたりして、けが・故障の原因となることがあります。
- ACアダプターに接続されているUSBケーブルを熱器具に近づけないでください。USBケーブルの被覆が溶けて、火災・感電・故障の原因となることがあります。
- ACアダプターの電源プラグを抜くときは、必ずACアダプターを持って抜いてください。接続されているUSBケーブルを引っ張るとUSBケーブルが傷ついて火災・感電・故障の原因となることがあります。



充電方法

お買い上げ直後の無線機は満充電されていません。お使いになる前に必ず充電してからご使用ください。

- 1 電源スイッチを **OFF 側へスライドさせて**、電源を切る
- 2 USBケーブルの3.5φプラグを本機のイヤホンマイク/USB接続端子に接続する
 - 市販のUSBケーブルをご使用の際は使用できないものがあります。当社指定のUSBケーブルを使用してください。
- 3 USBケーブルのUSBプラグをACアダプターに接続する
- 4 ACアダプターの電源プラグをAC(交流)100Vのコンセントに接続する
 - インジケータの青色ランプが点灯し充電が開始します。
 - パソコンのUSB端子に接続しても充電できます。
- 5 インジケータの青色ランプが消灯したら、USBケーブルを本機とACアダプターから外す

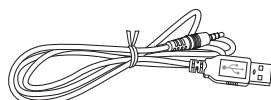
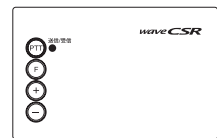
アドバイス

- 充電時間の目安は約4時間です。

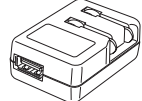
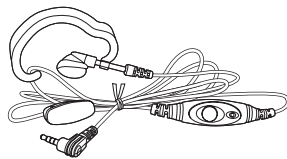
付属品

下記の付属品が揃っているかご確認ください。万が一不足しているものがありましたら、お買い上げの販売店またはCSRカスタマーサポートにお問い合わせください。

無線機本体..... 1 USBケーブル AW150JA..... 1



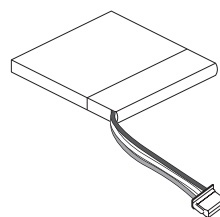
イヤホンマイク MP150JA... 1 ACアダプター AC150JA..... 1



簡易取扱説明書(本書)..... 1

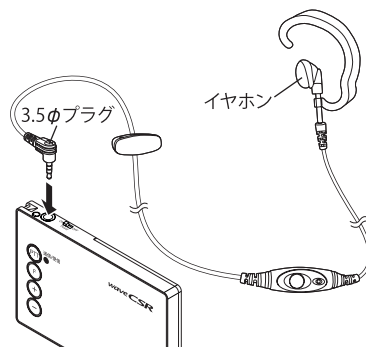
保証書..... 1

リチウムイオン電池パック(リチウムポリマー電池パック) CBP150LP..... 1



イヤホンマイクの取り付け

- 1 3.5φプラグをイヤホンマイク/USB接続端子に接続し、イヤホンに装着する

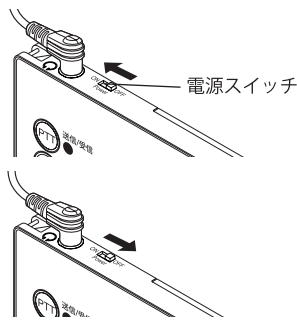


電源の入切

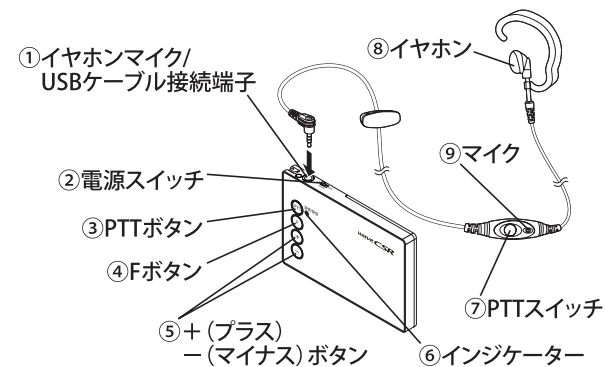
- ご購入後、初めて電源を入れる前には、イヤホンマイクは接続しないでください。突然に大きな音が出て耳を痛める原因となることがあります。

- 1 電源を入れるには、電源スイッチをON側にスライドする

電源を切るには、電源スイッチをOFF側にスライドする



各部の名称と機能説明



- 1 **イヤホンマイク/USBケーブル接続端子**
 - 通話の際にイヤホンマイクを接続します。
 - 充電を行う場合、および「P1500 設定ツール」で設定情報を変更する際にUSBケーブルを接続します。
- 2 **電源スイッチ**
 - このスイッチをON側へスライドすると電源が入ります。
 - OFF側にスライドすると電源が切れます。
- 3 **PTTボタン**
 - このボタンを押している間、送信状態(呼び出し状態)となります。離すと待ち受け状態に戻ります。
- 4 **Fボタン**
 - このボタンを短く押すと音声ガイドにより設定内容を確認することができます。音声ガイドによる設定内容の案内はクイック設定確認*が設定されている場合です。
 - このボタンを2秒間長押しするとチャンネル切替になります。+(プラス)/-(マイナス)ボタンを押すことでチャンネルが切り替わりますので、相手の方とチャンネルを合わせ

送受信する

- 1 イヤホンマイクを装着する
 - 音量は予め調整を済ませておいてください。
- 2 電源スイッチをON側にスライドして、電源を入れる
- 3 送信する
 - 本機の[PTT]ボタンまたはイヤホンマイクのPTTスイッチを押してください。
 - 本機の[PTT]ボタンまたはイヤホンマイクのPTTスイッチを押しながら、イヤホンマイクのマイクに向かって話します。
 - 本機の[PTT]ボタンまたはイヤホンマイクのPTTスイッチが押されるとランプが赤色に点灯します。
 - 設定されているチャンネルや設定内容で送信されます。
 - 相手の方とチャンネルや設定が違う場合は、通話できません。設定を合わせてください。
- 4 受信する
 - 本機の[PTT]ボタンまたはイヤホンマイクのPTTスイッチを離します。
 - 相手が送信すると、相手の音声が入ります。
 - 受信するとランプが緑色に点灯します。
 - 設定されているチャンネルや設定内容で受信ができます。
 - 相手の方とチャンネルや設定が違う場合は、通話できません。設定を合わせてください。

せてください。チャンネルを合わせましたら、再度Fボタンを押してチャンネルを確定させてください。その後、電源スイッチをOFF側にスライドして電源を切ってください。

- 5 **+(プラス) -(マイナス) ボタン**
 - 音量の調節、各種設定を変更する際に使用します。
 - 音量は5段階で調整できます。音量が最大または最小になったときは、「ポーン」という音がイヤホンから聞こえます。
- 6 **インジケータ**
 - 本機の状態を点灯するランプの色でお知らせします。

色	状態
赤	送信中
赤点滅*	障害検出
橙点滅(速い)	要充電
緑	受信中
青	充電中
青→消灯	充電完了
橙点滅(遅い)	パソコンでの設定変更可能
橙点灯	電源オン(待ち受け中)

*ランプが赤色点滅した際には、お買い上げの販売店またはCSRカスタマーサポートへお問い合わせください。

- 7 **PTTスイッチ**
 - このスイッチを押している間、送信状態(呼び出し状態)となります。離すと待ち受け状態に戻ります。
- 8 **イヤホン**
 - ここから受信した音声や音声ガイドが聞こえます。
- 9 **マイク**
 - 本機の[PTT]ボタンまたはイヤホンマイクのPTTスイッチを押しながら、通話するときはこちらに向かって話します。

保証・アフターサービス

【保証書(別添)】

この製品には、保証書を(別途)添付しております。保証書は、必ず「お買い上げ日・販売店名」などの記入をお確かめのうえ、販売店から受け取っていただき、内容をよくお読みの後、大切に保管してください。

【保証期間】

保証期間は、お買い上げ日より**1年間**です。

【保証用性能部品の最低保有期限】

弊社はこの本製品の補修用性能部品を製造打ち切り後、8年保有しています。(補修用性能部品とは、その製品の機能を維持するために必要な部品です。)

【修理に関する相談窓口】

修理に関するご相談ならびに不明な点はお買い上げの販売店またはCSRカスタマーサポートへお問い合わせください。

CSRカスタマーサポート

0120-973-698

e-mail: wavecsr_support@kcsr.co.jp

ご相談受付時間
9:00 ~ 17:00
(土日祝日を除く)